

Banco Barraca Sostenible

Diseñado para espacios exteriores naturales y urbanos

Ref. MBC00602

Descripción del producto

Banco fabricado con 6 listones de plástico reciclado de color verde y bancadas metálicas.

Acabado

Plástico reciclado verde LDPE (polietileno de baja densidad), HDPE (polietileno de alta densidad), PP (polipropileno). Elementos metálicos cincados y pintados al fuego con pintura epoxi de color negro (otros colores consultar).

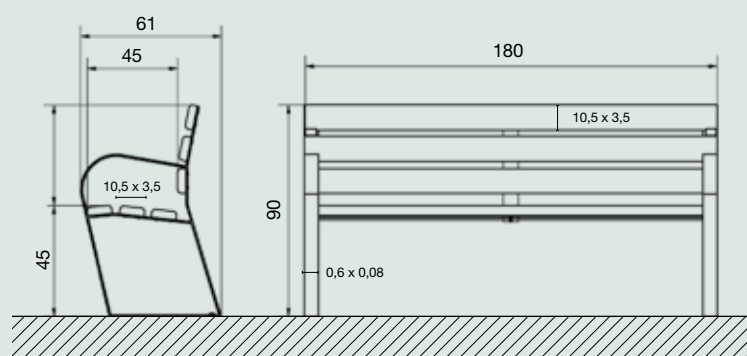
Entrega

Producto montado.



Información técnica

Medidas en cm



Instalación

En terreno duro
Agujerear con broca
Ø 10 cm.
Tacos metálicos
Ø 10 x 80.

